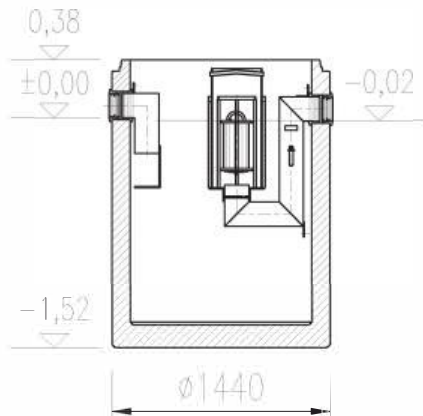
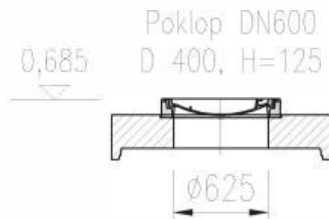
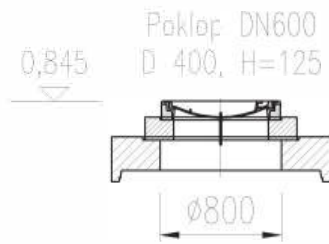


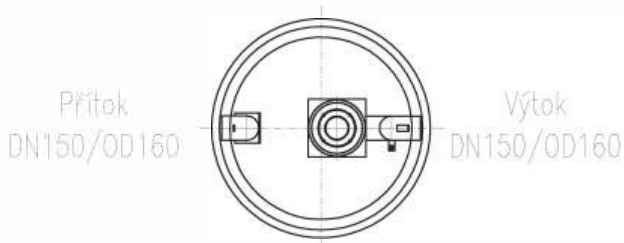
ACO Oleopator-C FST NS10 SF1000



Řez



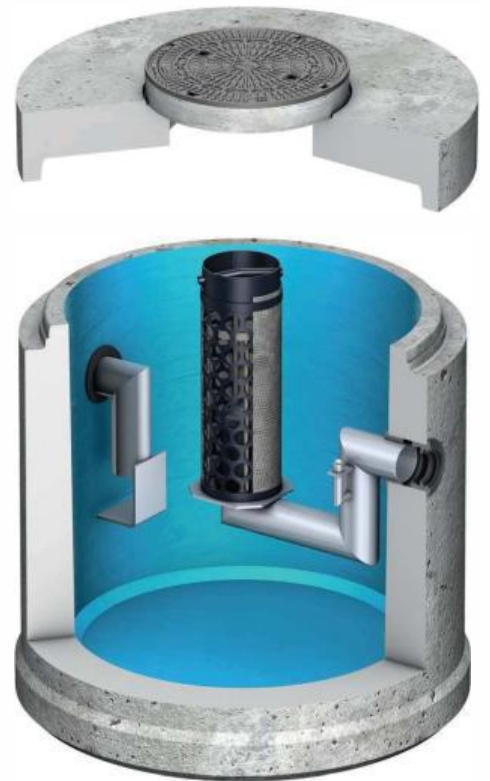
Půdorys



Typ zátvrtové desky vč. poklopu

Nastavitelné provedení
626 852 – 1 125 kg

Základní provedení
626 851 – 955 kg



Specifikace základní nádoby

Obj. číslo	RL	Celk. objem	Provedení	Hmotnost
626 372	273 l	1530 l	Nátěr	2 485 kg
626 332	273 l	1530 l	Bez nátěru	2 485 kg

ORL NS10 SF1000

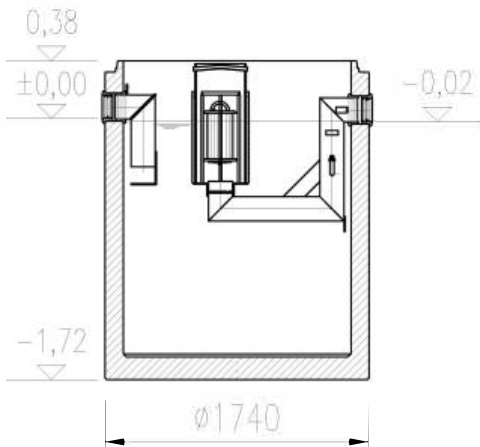
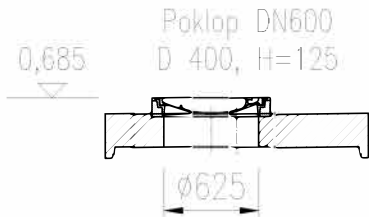
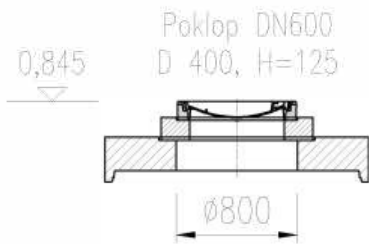
FORMÁT: A 4
MĚŘÍTKO: M 1:5,0

Have-uni
www.dlazba.sk

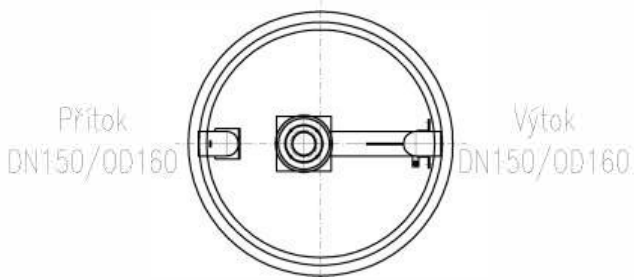
tel.: (048) 414 13 23
mob.: 0905 - 625 751
info@dlazba.sk



Řez



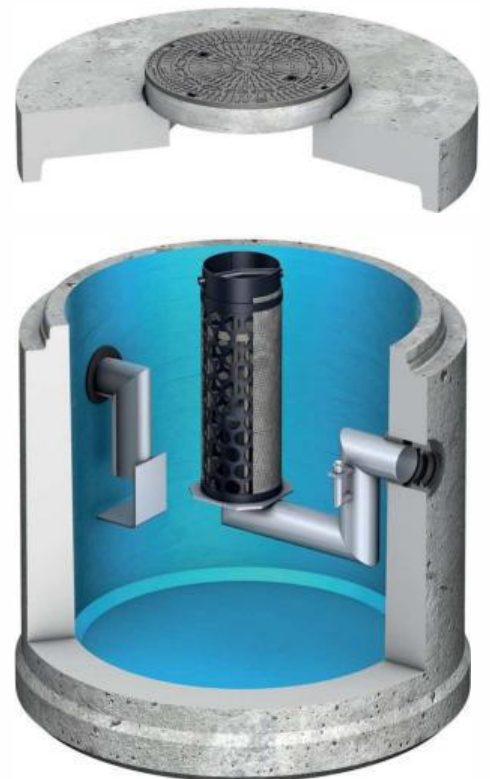
Půdorys



Typ zákrytové desky vč. poklopu

Nastavitelné provedení
626 854 – 1 285 kg

Základní provedení
626 853 – 1 115 kg



Specifikace základní nádoby

Obj. číslo	RL	Celk. objem	Provedení	Hmotnost
626 373	576 l	2 740 l	Nátěr	3 456 kg
626 333	576 l	2 740 l	Bez nátěru	3 456 kg

ORL NS10 SF2000

Have-uni
www.dlazba.sk

tel.: (048) 414 13 23
mob.: 0905 - 625 751
info@dlazba.sk

FORMÁT: A4
MĚŘÍTKO: M 1:50

